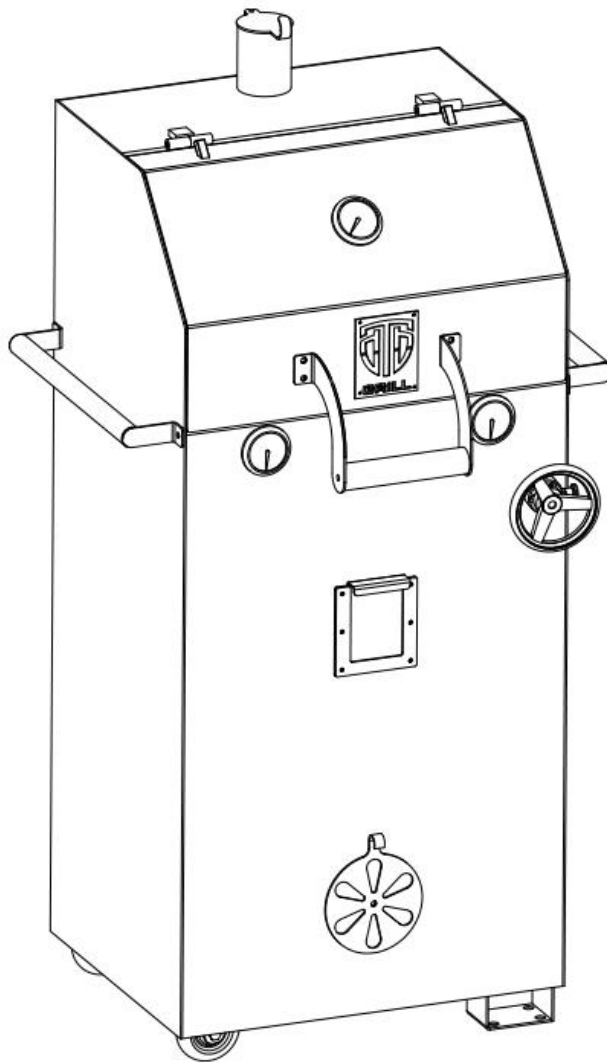




Assembly Instruction



Step 1 : Assemble the chimney cap

Use 1pcs of M5 X 10 Screw to assemble the chimney cap onto the chimney

Step 2: Assemble the side handle

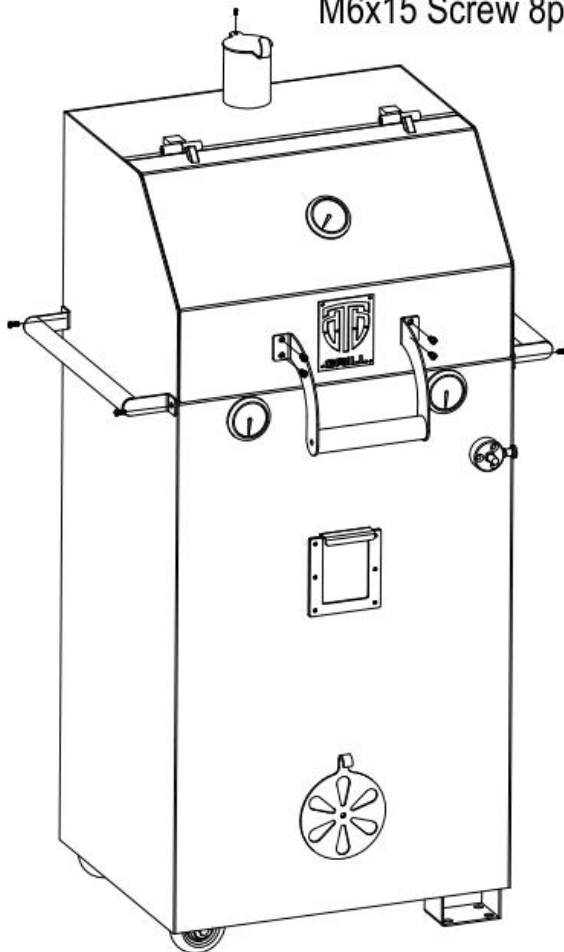
Use 2pcs of M6 X 15 Screw to assemble both side handles onto the grill body

Step 3 : Assemble the front lid handle

Use 4pcs of M6 X 15 Screw to assemble the front lid handle onto the front lid

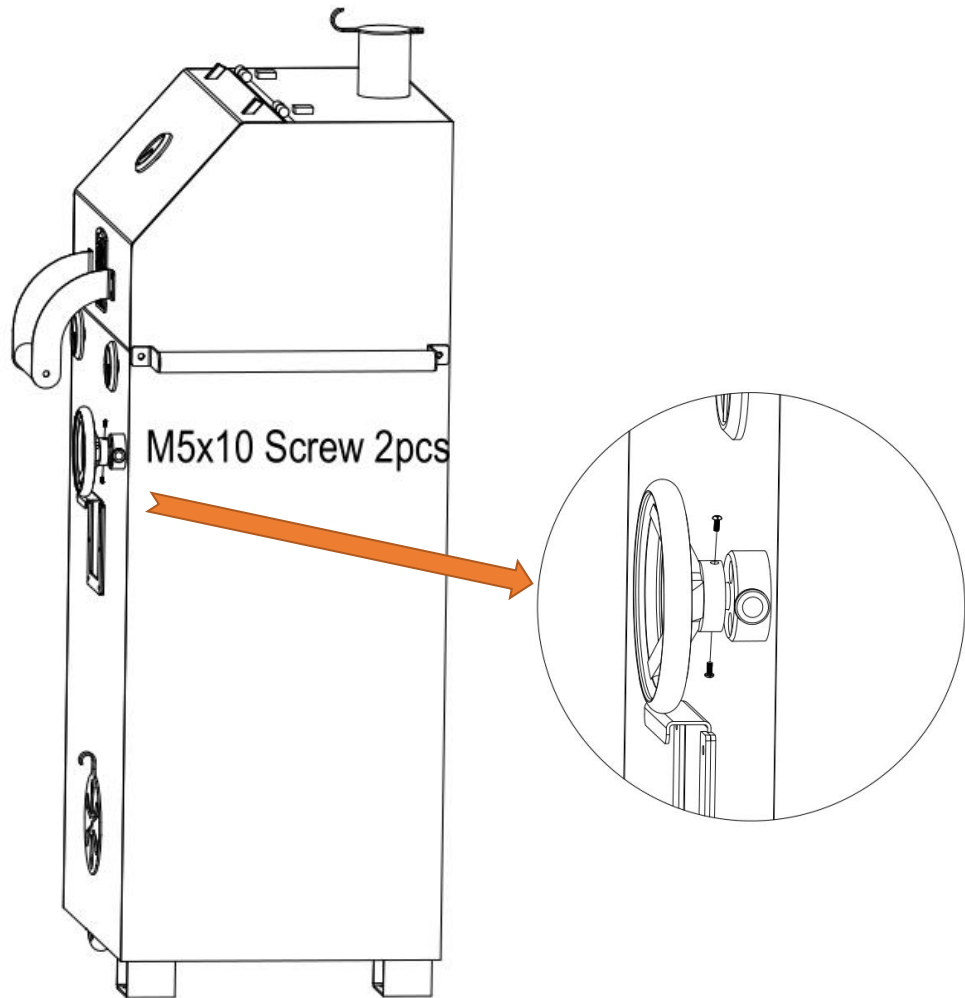
M5x10 Screw 1pcs

M6x15 Screw 8pcs

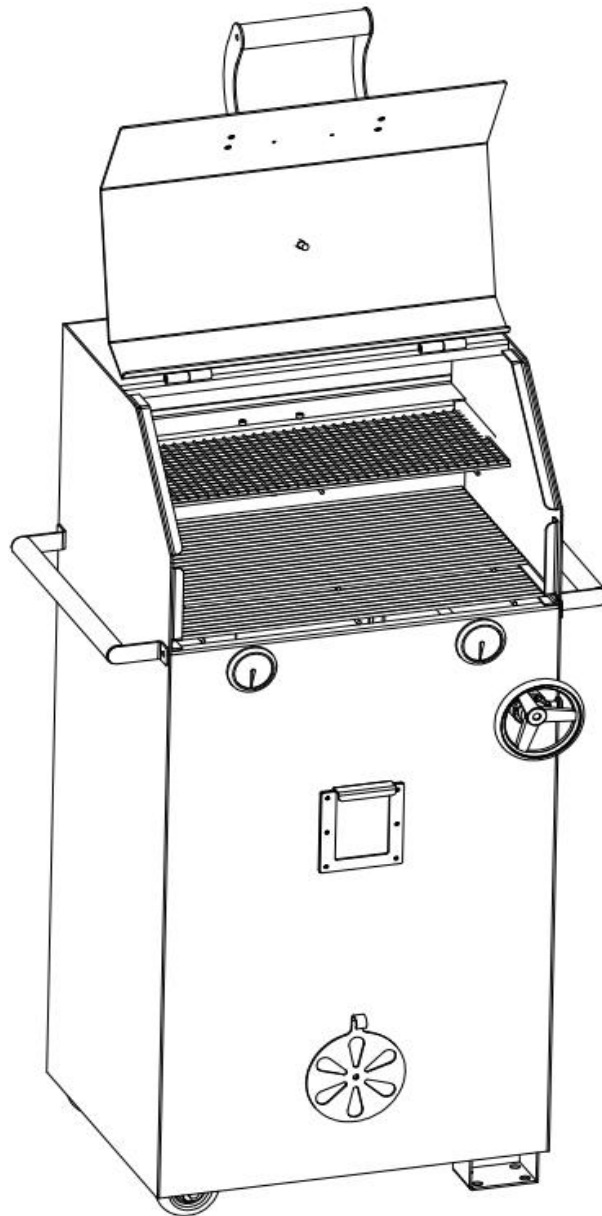


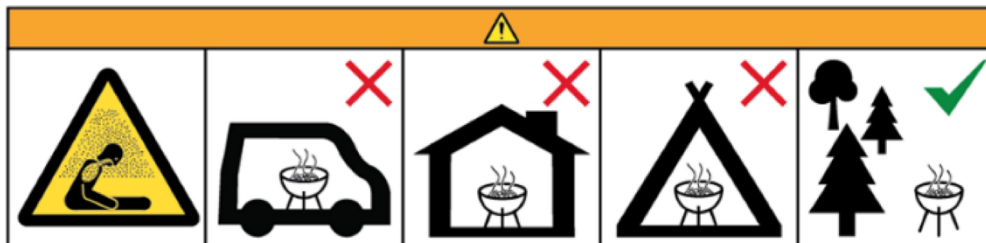
Step 4: Assemble rotating wheel

Use 2pcs of M5 X 10 Screw to assemble the rotating wheel onto the grill body



Step 5 : Place the Grill Grates onto the grill and start to enjoy the Grilling





Belangrijk, bewaar deze handleiding en lees zorgvuldig

Let op! kijk of alle onderdelen aanwezig zijn voordat u gaat assembleren.
Let op! Om ongelukken te voorkomen pas op voor scherpe voorwerpen
Voor montage, al het gereedschap zit in de barbecue verpakt.
We adviseren de montage met 2 personen.

Besteed aandacht aan het volgende:

- Verplaats de barbecue niet terwijl het in gebruik is, de barbecue is heet.
- Om veiligheids redenen steek de kolen niet aan met vloeibare brandstof.
We adviseren om max 6 kg aan kolen te gebruiken.
- Deze barbecue dient ten alle tijden op een vlakke harde ondergrond geplaatst te worden, weg van brandbaar materiaal en substanties.

Tips voor gebruik:

1. Gebruik aanmaak blokjes en plaats het in het midden van de kolenmand.
2. Plaats de kolen in de kolenmand en plaats de aanmaakblokjes tussen de kolen.
3. Steek de aanmaak blokjes aan met lucifers.

4. Plaats alleen voedsel op de grill als de temperatuur goed is, minstens 200C en de kolen goed ontbranden.
5. Controleer de temperatuur door de luchtsluizen te bedienen.

Waarschuwing! Deze barbecue kan zeer heet worden, verplaats het niet wanneer het in gebruik is.

Waarschuwing! Gebruik geen vloeibare brandstof om de kolen aan te steken, gebruik alleen aanmaak blokjes volgens EN 1860-3!

Waarschuwing! Houd kinderen en dieren op afstand.

Waarschuwing! Gebruik de barbecue niet in gesloten en/of slecht geventileerde ruimtes zoals in huis, tent, caravan, camper of boot. Er kan gevaar voor koolmonoxide vergiftiging ontstaan.

Belangrijk!

Draag altijd handschoenen wanneer u de barbecue bedient, handgrepen en bediening kunnen heet worden.

Belangrijk! Giet geen water of andere vloeistoffen in de barbecue

Belangrijk! Sluit de ventilatie schijven om de barbecue af te sluiten

Onderhoud en opslag:

- Maak de barbecue schoon met water of een mild schoonmaak middel daar waar nodig.
- Als de barbecue defect is laat een voldoende technisch persoon er na kijken.
- Sla de barbecue op in een droge en schone omgeving.

Garantie:

Onze volledige garantie voorwaarden staan op onze website www.dtbgrill.com.

Schade door verkeerd handelen of bedienen, verkeerd plaatsen, opslaan en invloeden van buitenaf geven geen garantie.

We adviseren deze handleiding zorgvuldig door te lezen.